

rngi.ru

Вертлюг буровой

ВБ-60Р1

ВЕРТЛЮГ БУРОВОЙ ВБ-60Р1

Буровой вертлюг - высоко нагруженная конструкция, удерживающая на весу вращающийся бурильный инструмент, с одновременным подводом промывочной жидкости в колонну труб при бурении скважин.

Вертлюг состоит из корпуса с подводом, штропа, установленного в проушинах корпуса с возможностью качания на пальцах, ствола с переводником, установленным на подшипниках с возможностью вращения в корпусе, и уплотнений верхнего и нижнего. Верхнее уплотнение быстросъемное и подсоединяется к подводу и стволу гайками.



рис. 1

Технические характеристики вертлюга бурового ВБ-60Р1

Наименование параметра	ВБ-60Р1	ВБ-60Р1
Максимальная статическая нагрузка на ствол, кН (тс)	600 (60)	600 (60)
Максимальная динамическая нагрузка на ствол, кН (тс)	400 (40)	400 (40)
Рабочее давление, МПа (атм)	21 (210)	21 (210)
Максимальная частота вращения ствола, с ⁻¹ (об/мин)	3,33 (200)	3,33 (200)
Диаметр проходного отверстия ствола, мм	64	64
Диаметр проходного отверстия подвода, мм	64	64
Габаритные размеры (без переводника), не более, мм	1573x424x454	1573x424x454
Присоединительная резьба ствола по ГОСТ 631-75	БТ-102 Лев.	БТ-102
Присоединительная резьба бокового подвода по ГОСТ 633-80	НКТ 73	НКТ 73
Рабочая температура окружающей среды, °С	-40 - +45	-40 - +45
Масса, кг, не более	220	220

Для каждого типоразмера вертлюга в наличии имеются различные виды переводников.

По заявке заказчика направление резьбы может быть правым.

По желанию заказчика буровой вертлюг можно приобрести с дополнительными опциями. Дополнительные опции позволяют расширить диапазон применения бурового вертлюга. Каждую опцию можно использовать конструктивно вместе с вертлюгом.

РосНефтеГазИнструмент производит следующие виды опций:

Удлинитель штропа
УШВ-Р1



Рукава буровые
РБ-Р1



Таблица 2а. Основные технические характеристики переводников на ствол для ВБ-60Р1:

Переводник	Резьба на nipple, замковая, ГОСТ 28487-90 (API 7)	Проходной диаметр, мм	Включить в комплектацию
ВБ-60Р1.00.09-01	3-73 Лев. (NC 26 L.H.)	29	<input type="checkbox"/>
ВБ-60Р1.00.09-02	3-76 Лев. (2 7/8 Reg L.H.)	29	<input type="checkbox"/>
ВБ-60Р1.00.09-03	3-86 Лев. (NC 31 L.H.)	54	<input type="checkbox"/>
ВБ-60Р1.00.09-04	3-88 Лев. (3 1/2 Reg L.H.)	38	<input type="checkbox"/>
ВБ-60Р1.00.09	3-102 Лев. (NC 38 L.H.)	68	<input type="checkbox"/>

Таблица 2б. Основные технические характеристики переводников на ствол для ВБ-60ПР1:

Переводник	Резьба на nipple, замковая, ГОСТ 28487-90 (API 7)	Проходной диаметр, мм	Включить в комплектацию
ВБ-60ПР1.00.09-01	3-73 (NC 26)	29	<input type="checkbox"/>
ВБ-60ПР1.00.09-02	3-76 (2 7/8 Reg)	29	<input type="checkbox"/>
ВБ-60ПР1.00.09-03	3-86 (NC 31)	54	<input type="checkbox"/>
ВБ-60ПР1.00.09-04	3-88 (3 1/2 Reg)	38	<input type="checkbox"/>
ВБ-60ПР1.00.09	3-102 (NC 38)	68	<input type="checkbox"/>

По заказу потребителя возможна поставка переводников на подвод (рис. 2), переводника под БРС2" (рис. 3), переводника с БРС (рис. 4) и с фланцем (рис. 5).



рис. 1



рис. 2



рис. 3



рис. 4



рис. 5

Основные технические характеристики переводников НКТ на подвод (опция, нужное выделить):

Переводник	Длина, мм	Резьба НКТ, ГОСТ 633-80	Рисунок	Включить в комплектацию
Н НКТ-73х Н НКТ-89	259	89	2	<input type="checkbox"/>
Н НКТ-73х Н НКТ-73	252	73	2	<input type="checkbox"/>
Н НКТ-73 хН НКТ-60	215	60	2	<input type="checkbox"/>
Н НКТ-73 х Н БРС2"	285	-	3	<input type="checkbox"/>
Н НКТ-73 с БРС2"	285	60	4	<input type="checkbox"/>
Н НКТ-73 х фланец тип II diam. 240мм	-	-	5	<input type="checkbox"/>

Комплектность:

- 1) Вертлюг буровой ВБ-60Р1 – 1 шт;
- 2) Комплект ЗИП*:
 - Патрубок ВБ-60Р1.01.01 – 1 шт;
 - Манжета ВБ-60Р1.01.06-01 резинотканевые** – 4 шт;
 - Кольцо 080-090-58-2-3 ГОСТ 18829-73 – 2 шт;
- 3) Руководство по эксплуатации – 1 шт.

* По заявке потребителя возможна поставка дополнительного комплекта ЗИП

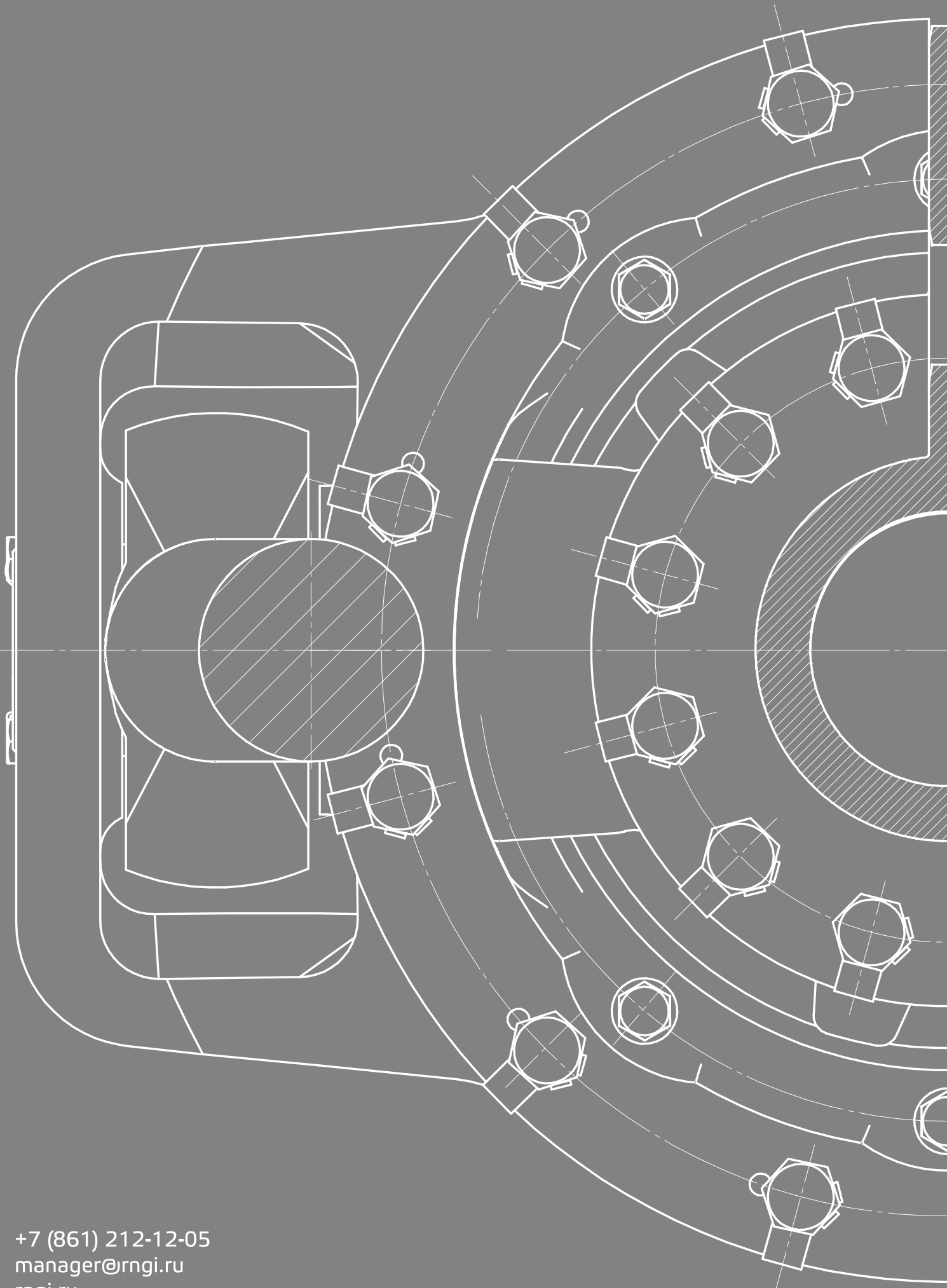
**По заявке потребителя возможно изготовление вертлюга с полиуретановыми манжетами ВБ-60Р1.01.06.

Дополнительный комплект ЗИП (нужное выделить):

Обозначение	Наименование	Кол-во на вертлюг, шт.	Кол-во, шт. (указать кол-во)	Включить в комплектацию
ВБ-60Р1.01.01	Патрубок	1		<input type="checkbox"/>
ВБ-60Р1.01.06-01 или ВБ-60Р1.01.06	Манжета	4		<input type="checkbox"/>
080-090-58-2-3 ГОСТ 18829-73	Кольцо	2		<input type="checkbox"/>
ВБ-60Р1.05.00	Манжета	1		<input type="checkbox"/>
1.1-120x150-2 ГОСТ 8752-79	Манжета	2		<input type="checkbox"/>
1.1-150x180-2 ГОСТ 8752-79	Манжета	1		<input type="checkbox"/>
220-230-58-2-3 ГОСТ 18829-73	Кольцо	1		<input type="checkbox"/>
155-160-36-2-2 ГОСТ 18829-73	Кольцо	2		<input type="checkbox"/>



рис. 1



+7 (861) 212-12-05
manager@rngi.ru
rngi.ru