

rngi.ru

**Вертлюг
буровой**

ВБ-320Р1

ВЕРТЛЮГ БУРОВОЙ ВБ-320P1

Буровой вертлюг - высоко нагруженная конструкция, удерживающая на весу вращающийся бурильный инструмент, с одновременным подводом промывочной жидкости в колонну труб при бурении скважин.

Вертлюг состоит из корпуса с подводом, штропа, установленного в проушинах корпуса с возможностью качания на пальцах, ствола с переводником, установленным на подшипниках с возможностью вращения в корпусе, и уплотнений верхнего и нижнего. Верхнее уплотнение быстросъемное и подсоединяется к подводу и стволу гайками.

Технические характеристики вертлюга бурового ВБ-320P1

Наименование параметра	ВБ-320P1	ВБ-320PP1
Максимальная статическая нагрузка на ствол, кН (тс)	3200 (320)	3200 (320)
Максимальная динамическая нагрузка на ствол, кН (тс)	2000 (200)	2000 (200)
Рабочее давление, МПа (атм)	35 (350)	35 (350)
Максимальная частота вращения ствола, с ⁻¹ (об/мин)	4,17 (250)	4,17 (250)
Диаметр проходного отверстия ствола, мм	75	75
Диаметр проходного отверстия подвода, мм	75	75
Габаритные размеры (без переводника), не более, мм	2400x880x635	2400x880x635
Присоединительная резьба ствола по ГОСТ 28487-90 (API 7)	3-152 Лев. (6 3/8 Reg L.H.)	3-152 (6 3/8 Reg)
Присоединительная резьба бокового подвода по ГОСТ 633-80	НКТ 89	НКТ 89
Присоединительная резьба на подводе под телесистему ГОСТ 633-80	НКТ 60	НКТ 60
Рабочая температура окружающей среды, °С	-40 - +45	-40 - +45
Масса, кг, не более	1800	1800

Для каждого типоразмера вертлюга в наличии имеются различные виды переводников.

По заявке заказчика направление резьбы может быть правым.

По желанию заказчика буровой вертлюг можно приобрести с дополнительными опциями. Дополнительные опции позволяют расширить диапазон применения бурового вертлюга. Каждую опцию можно использовать конструктивно вместе с вертлюгом.

РосНефтеГазИнструмент производит следующие виды опций:

Удлинитель штропа
УШВ-Р1



Рукава буровые
РБ-Р1



Комплект герметизатора
телеметрической системы
КГТС-Р1



рис. 1

Таблица 2. Основные технические характеристики переводников на ствол (нужное выделить):

Переводник	Резьба на nipple, замковая, ГОСТ 28487-90 (API 7)	Проходной диаметр, мм	Включить в комплектацию
ВБ-320P1.00.30	3-152 Лев. (6 % Reg L.H.)	90	<input type="checkbox"/>
ВБ-320ПР1.00.30	3-152 (6 % Reg)	90	<input type="checkbox"/>

По заказу потребителя возможна поставка переводников на подвод (рис. 2), переводника под БРС2" (рис. 3), переводника с БРС (рис. 4) и с фланцем (рис. 5).



рис. 1



рис. 2



рис. 3



рис. 4



рис. 5

Основные технические характеристики переводников НКТ на подвод (опция, нужное выделить):

Переводник	Длина, мм	Проходной диаметр, мм	Резьба НКТ, ГОСТ 633-80	Рис.	Включить в комплектацию
Н НКТ-89 х Н НКТ-89	252	50	89	2	<input type="checkbox"/>
Н НКТ-89 х Н НКТ-73	212	50	73	2	<input type="checkbox"/>
Н НКТ-89 х Н НКТ-60	212	50	60	2	<input type="checkbox"/>
Н НКТ-89 х Н БРС2"	285	50	-	3	<input type="checkbox"/>
Н НКТ-89 с БРС2"	285	50	60	4	<input type="checkbox"/>
Н НКТ-89 с БРС2,5"	300	62	73	4	<input type="checkbox"/>
Н НКТ-89 с БРС3"	315	75	89	4	<input type="checkbox"/>
Н НКТ-89 х фланец тип II диам. 240мм	315	76	-	5	<input type="checkbox"/>

Комплектность:

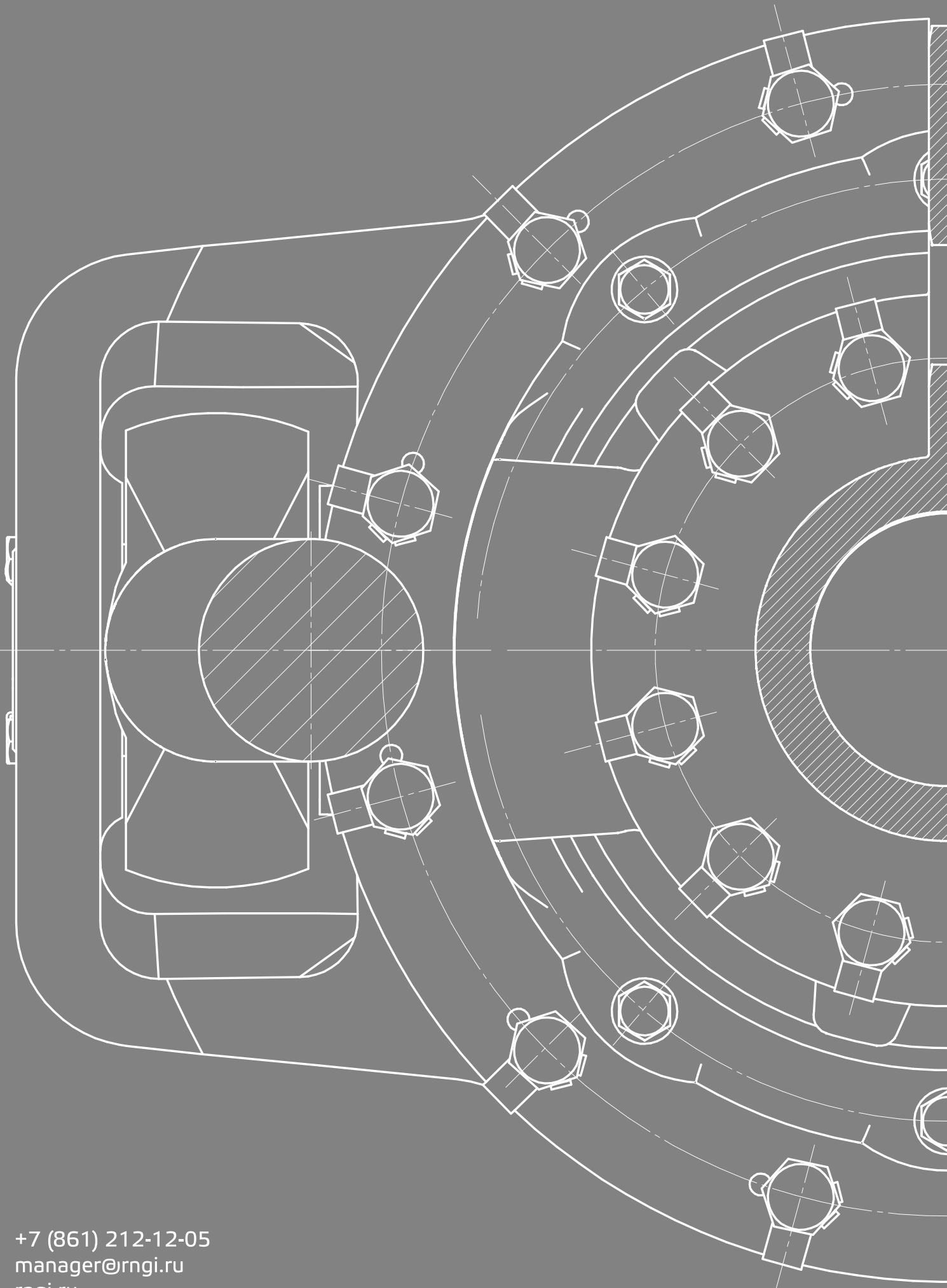
- 1) Вертлюг буровой ВБ-320P1 – 1 шт;
- 2) Комплект ЗИП*:
 - Патрубок ВБ-320P1.01.01 – 1 шт;
 - Манжета ВБ-320P1.01.06-01 резиноктаневые** – 4 шт;
 - Кольцо 095-105-58-2-3 ГОСТ 18829-73 – 2 шт;
 - Кольцо 122-128-25-2-2 ГОСТ 18829-73 – 3 шт;
- 3) Руководство по эксплуатации – 1 шт.

* По заявке потребителя возможна поставка дополнительного комплекта ЗИП

**По заявке потребителя возможно изготовление вертлюга с полиуретановыми манжетами ВБ-320P1.01.06.

Дополнительный комплект ЗИП (нужное выделить):

Обозначение	Наименование	Кол-во на вертлюг, шт.	Кол-во, шт. (указать кол-во)	Включить в комплектацию
ВБ-320P1.01.01	Патрубок	1		<input type="checkbox"/>
ВБ-320P1.01.06-01 (или ВБ-320P1.01.06)	Манжета	4		<input type="checkbox"/>
095-105-58-2-3 ГОСТ 18829-73	Кольцо	2		<input type="checkbox"/>
122-128-25-2-2 ГОСТ 18829-73	Кольцо	3		<input type="checkbox"/>
1.1-260x300-2 ГОСТ 8752-79	Манжета	1		<input type="checkbox"/>
1.1-210x250-2 ГОСТ 8752-79	Манжета	2		<input type="checkbox"/>
ВБ-320P1.05.00	Манжета	1		<input type="checkbox"/>
420-430-58-2-2 ГОСТ 18829-73	Кольцо	1		<input type="checkbox"/>



+7 (861) 212-12-05
manager@rngi.ru
rngi.ru