

rngi.ru

**Вертлюг
буровой**

BB-250P1

ВЕРТЛЮГ БУРОВОЙ ВБ-250P1

Буровой вертлюг - высоко нагруженная конструкция, удерживающая на весу вращающийся бурильный инструмент, с одновременным подводом промывочной жидкости в колонну труб при бурении скважин.

Вертлюг состоит из корпуса с подводом, штропа, установленного в проушинах корпуса с возможностью качания на пальцах, ствола с переводником, установленным на подшипниках с возможностью вращения в корпусе, и уплотнений верхнего и нижнего. Верхнее уплотнение быстросъемное и подсоединяется к подводу и стволу гайками.

Технические характеристики вертлюга бурового ВБ-250P1

| Наименование параметра | ВБ-250P1 | ВБ-250PP1 |
|---|------------------------------|--------------------|
| Максимальная статическая нагрузка на ствол, кН (тс) | 2500 (250) | 2500 (250) |
| Максимальная динамическая нагрузка на ствол, кН (тс) | 1450 (145) | 1450 (145) |
| Рабочее давление, МПа (атм) | 35 (350) | 35 (350) |
| Максимальная частота вращения ствола, с ⁻¹ (об/мин) | 4,17 (250) | 4,17 (250) |
| Диаметр проходного отверстия ствола, мм | 75 | 75 |
| Диаметр проходного отверстия подвода, мм | 75 | 75 |
| Габаритные размеры (без переводника), не более, мм | 2400x880x635 | 2400x880x635 |
| Присоединительная резьба ствола по ГОСТ 28487-90 (API 7) | 3-152 Лев. (6 ¾ Reg L.H.) | 3-152 (6 ¾ Reg) |
| Присоединительная резьба бокового подвода по ГОСТ 633-80 | НКТ 89 | НКТ 89 |
| Присоединительная резьба на подводе под телесистему ГОСТ 633-80 | НКТ 60 | НКТ 60 |
| Рабочая температура окружающей среды, °С | -40 - +45 | -40 - +45 |
| Масса, кг, не более | 1800 | 1800 |

Для каждого типоразмера вертлюга в наличии имеются различные виды переводников.

По заявке заказчика направление резьбы может быть правым.

По желанию заказчика буровой вертлюг можно приобрести с дополнительными опциями. Дополнительные опции позволяют расширить диапазон применения бурового вертлюга. Каждую опцию можно использовать конструктивно вместе с вертлюгом.

РосНефтеГазИнструмент производит следующие виды опций:

Удлинитель штропа
УШВ-Р1



Рукава буровые
РБ-Р1



Комплект герметизатора
телеметрической системы
КГТС-Р1



рис. 1

Таблица 2а. Основные технические характеристики переводников на ствол для ВБ-250Р1:

| Переводник | Резьба на nipple, замковая, ГОСТ 28487-90 (API 7) | Проходной диаметр, мм | Включить в комплектацию |
|----------------|---|-----------------------|--------------------------|
| ВБ-250Р1.00.30 | 3-152 Лев. (6 % Reg L.H.) | 90 | <input type="checkbox"/> |

Таблица 2б. Основные технические характеристики переводников на ствол для ВБ-250Р1:

| Переводник | Резьба на nipple, замковая, ГОСТ 28487-90 (API 7) | Проходной диаметр, мм | Включить в комплектацию |
|----------------|---|-----------------------|--------------------------|
| ВБ-250Р1.00.30 | 3-152 (6 % Reg) | 90 | <input type="checkbox"/> |

По заказу потребителя возможна поставка переводников на подвод (рис. 2), переводника под БРС2" (рис. 3), переводника с БРС (рис. 4) и с фланцем (рис. 5).



рис. 1



рис. 2



рис. 3



рис. 4



рис. 5

Основные технические характеристики переводников НКТ на подвод (опция, нужно выделить):

| Переводник | Длина, мм | Проходной диаметр, мм | Резьба НКТ, ГОСТ 633-80 | Рис. | Включить в комплектацию |
|--------------------------------------|-----------|-----------------------|-------------------------|------|--------------------------|
| Н НКТ-89 х Н НКТ-89 | 252 | 50 | 89 | 2 | <input type="checkbox"/> |
| Н НКТ-89 х Н НКТ-73 | 212 | 50 | 73 | 2 | <input type="checkbox"/> |
| Н НКТ-89 х Н НКТ-60 | 212 | 50 | 60 | 2 | <input type="checkbox"/> |
| Н НКТ-89 х Н БРС2" | 285 | 50 | - | 3 | <input type="checkbox"/> |
| Н НКТ-89 с БРС2" | 285 | 50 | 60 | 4 | <input type="checkbox"/> |
| Н НКТ-89 с БРС2,5" | 300 | 62 | 73 | 4 | <input type="checkbox"/> |
| Н НКТ-89 с БРС3" | 315 | 75 | 89 | 4 | <input type="checkbox"/> |
| Н НКТ-89 х фланец тип II диам. 240мм | 315 | 76 | - | 5 | <input type="checkbox"/> |



рис. 1

Комплектность:

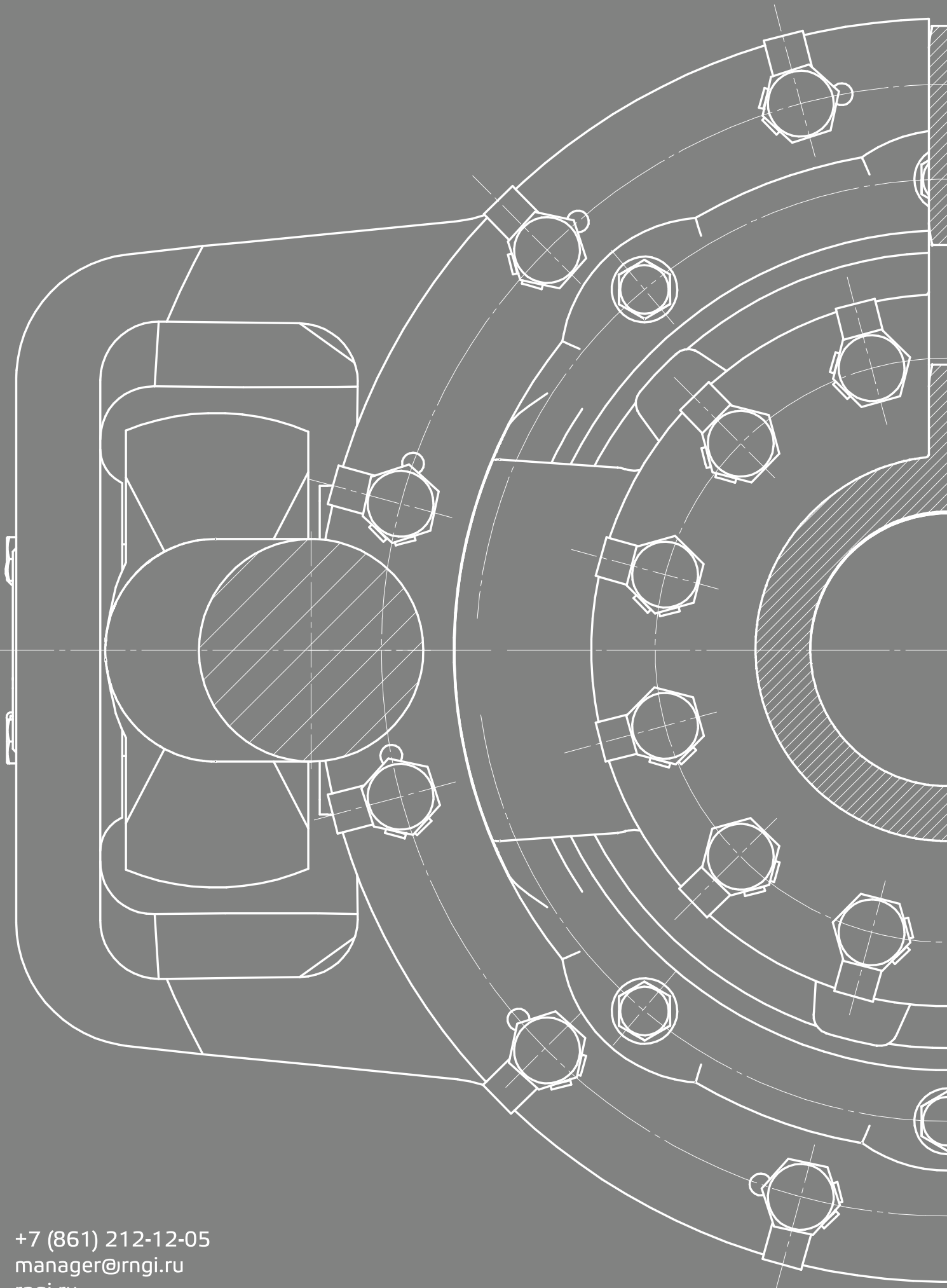
- 1) Вертлюг буровой ВБ-250Р1 – 1 шт;
- 2) Комплект ЗИП*:
 - Патрубок ВБ-250Р1.01.01 – 1 шт;
 - Манжета ВБ-250Р1.01.06-01 резинотканевые** – 4 шт;
 - Кольцо 095-105-58-2-3 ГОСТ 18829-73 – 2 шт;
 - Кольцо 122-128-25-2-2 ГОСТ 18829-73 – 3 шт;
- 3) Руководство по эксплуатации – 1 шт.

* По заявке потребителя возможна поставка дополнительного комплекта ЗИП

**По заявке потребителя возможно изготовление вертлюга с полиуретановыми манжетами ВБ-250Р1.01.06.

Дополнительный комплект ЗИП (нужное выделить):

| Обозначение | Наименование | Кол-во на вертлюг, шт. | Кол-во, шт. (указать кол-во) | Включить в комплектацию |
|---|--------------|------------------------|------------------------------|--------------------------|
| ВБ-250Р1.01.01 | Патрубок | 1 | | <input type="checkbox"/> |
| ВБ-250Р1.01.06-01 (или ВБ-250Р1.01.06) | Манжета | 4 | | <input type="checkbox"/> |
| 095-105-58-2-3 ГОСТ 18829-73 | Кольцо | 2 | | <input type="checkbox"/> |
| 122-128-25-2-2 ГОСТ 18829-73 | Кольцо | 3 | | <input type="checkbox"/> |
| 1.1-260x300-2 ГОСТ 8752-79 | Манжета | 1 | | <input type="checkbox"/> |
| 1.1-210x250-2 ГОСТ 8752-79 | Манжета | 2 | | <input type="checkbox"/> |
| ВБ-250Р1.05.00 | Манжета | 1 | | <input type="checkbox"/> |
| 420-430-58-2-2 ГОСТ 18829-73 | Кольцо | 1 | | <input type="checkbox"/> |



+7 (861) 212-12-05
manager@rngi.ru
rngi.ru