

rngi.ru

**Вертлюг
буровой**

ВБ-100Р1

ВЕРТЛЮГ БУРОВОЙ ВБ-100Р1

Буровой вертлюг - высоко нагруженная конструкция, удерживающая на весу вращающийся бурильный инструмент, с одновременным подводом промывочной жидкости в колонну труб при бурении скважин.

Вертлюг состоит из корпуса с подводом, штропа, установленного в проушинах корпуса с возможностью качания на пальцах, ствола с переводником, установленным на подшипниках с возможностью вращения в корпусе, и уплотнений верхнего и нижнего. Верхнее уплотнение быстръемное и подсоединяется к подводу и стволу гайками.

Технические характеристики вертлюга бурового ВБ-100Р1

Наименование параметра	ВБ-100Р1	ВБ-100ПП1
Максимальная статическая нагрузка на ствол, кН (тс)	1000 (100)	1000 (100)
Максимальная динамическая нагрузка на ствол, кН (тс)	625 (62,5)	625 (62,5)
Рабочее давление, МПа (атм)	21 (210) <input type="checkbox"/> 25 (250) <input type="checkbox"/> 35 (350) <input type="checkbox"/>	21 (210) <input type="checkbox"/> 25 (250) <input type="checkbox"/> 35 (350) <input type="checkbox"/>
Максимальная частота вращения ствола, с ⁻¹ (об/мин)	3,33 (200)	3,33 (200)
Диаметр проходного отверстия ствола, мм	75	75
Диаметр проходного отверстия подвода, мм	75	75
Габаритные размеры (без переводника), не более, мм	1700x590x590	1700x590x590
Присоединительная резьба ствола по ГОСТ 631-75	БТ-127 Лев.	БТ-127
Присоединительная резьба бокового подвода по ГОСТ 633-80	НКТ 89	НКТ 89
Присоединительная резьба на подводе под телесистему ГОСТ 633-80	НКТ 60	НКТ 60
Рабочая температура окружающей среды, °С	-40 - +45	-40 - +45
Масса, кг, не более	420	420

Для каждого типоразмера вертлюга в наличии имеются различные виды переводников.

По заявке заказчика направление резьбы может быть правым.

По желанию заказчика буровой вертлюг можно приобрести с дополнительными опциями. Дополнительные опции позволяют расширить диапазон применения бурового вертлюга. Каждую опцию можно использовать конструктивно вместе с вертлюгом.

РосНефтеГазИнструмент производит следующие виды опций:

Удлинитель штропа
УШВ-Р1



Рукава буровые
РБ-Р1



Комплект герметизатора
телеметрической системы
КГТС-Р1



рис. 1

Таблица 2а. Основные технические характеристики переводников на ствол для ВБ-100Р1:

Переводник	Резьба на nipple, замковая, ГОСТ 28487-90 (API 7)	Проходной диаметр, мм	Включить в комплектацию
ВБ-100Р1.00.28	3-86 Лев. (NC 31 L.H.)	48	<input type="checkbox"/>
ВБ-100Р1.00.09	3-133 Лев. (NC 50 L.H.)	80	<input type="checkbox"/>
ВБ-100Р1.00.33	3-147 Лев. (5 ½ FH L.H.)	80	<input type="checkbox"/>
ВБ-100Р1.00.34	3-152 Лев. (6 ¾ Reg L.H.)	90	<input type="checkbox"/>

Таблица 2б. Основные технические характеристики переводников на ствол для ВБ-100Р1:

Переводник	Резьба на nipple, замковая, ГОСТ 28487-90 (API 7)	Проходной диаметр, мм	Включить в комплектацию
ВБ-100Р1.00.28	3-86 (NC 31)	48	<input type="checkbox"/>
ВБ-100Р1.00.09	3-133 (NC 50)	80	<input type="checkbox"/>
ВБ-100Р1.00.33	3-147 (5 ½ FH)	80	<input type="checkbox"/>
ВБ-100Р1.00.34	3-152 (6 ¾ Reg)	90	<input type="checkbox"/>

По заказу потребителя возможна поставка переводников на подвод (рис. 2), переводника под БРС2" (рис. 3), переводника с БРС (рис. 4) и с фланцем (рис. 5).



рис. 1



рис. 2



рис. 3



рис. 4



рис. 5

Основные технические характеристики переводников НКТ на подвод (опция, нужное выделить):

Переводник	Длина, мм	Проходной диаметр, мм	Резьба НКТ, ГОСТ 633-80	Рис.	Включить в комплектацию
Н НКТ-89 х Н НКТ-89	252	50	89	2	<input type="checkbox"/>
Н НКТ-89 х Н НКТ-73	212	50	73	2	<input type="checkbox"/>
Н НКТ-89 х Н НКТ-60	212	50	60	2	<input type="checkbox"/>
Н НКТ-89 х Н БРС2"	285	50	-	3	<input type="checkbox"/>
Н НКТ-89 с БРС2"	285	50	60	4	<input type="checkbox"/>
Н НКТ-89 с БРС2,5"	300	62	73	4	<input type="checkbox"/>
Н НКТ-89 с БРС3"	315	75	89	4	<input type="checkbox"/>
Н НКТ-89 х фланец тип II диам. 240мм	315	76	-	5	<input type="checkbox"/>



рис. 1

Комплектность:

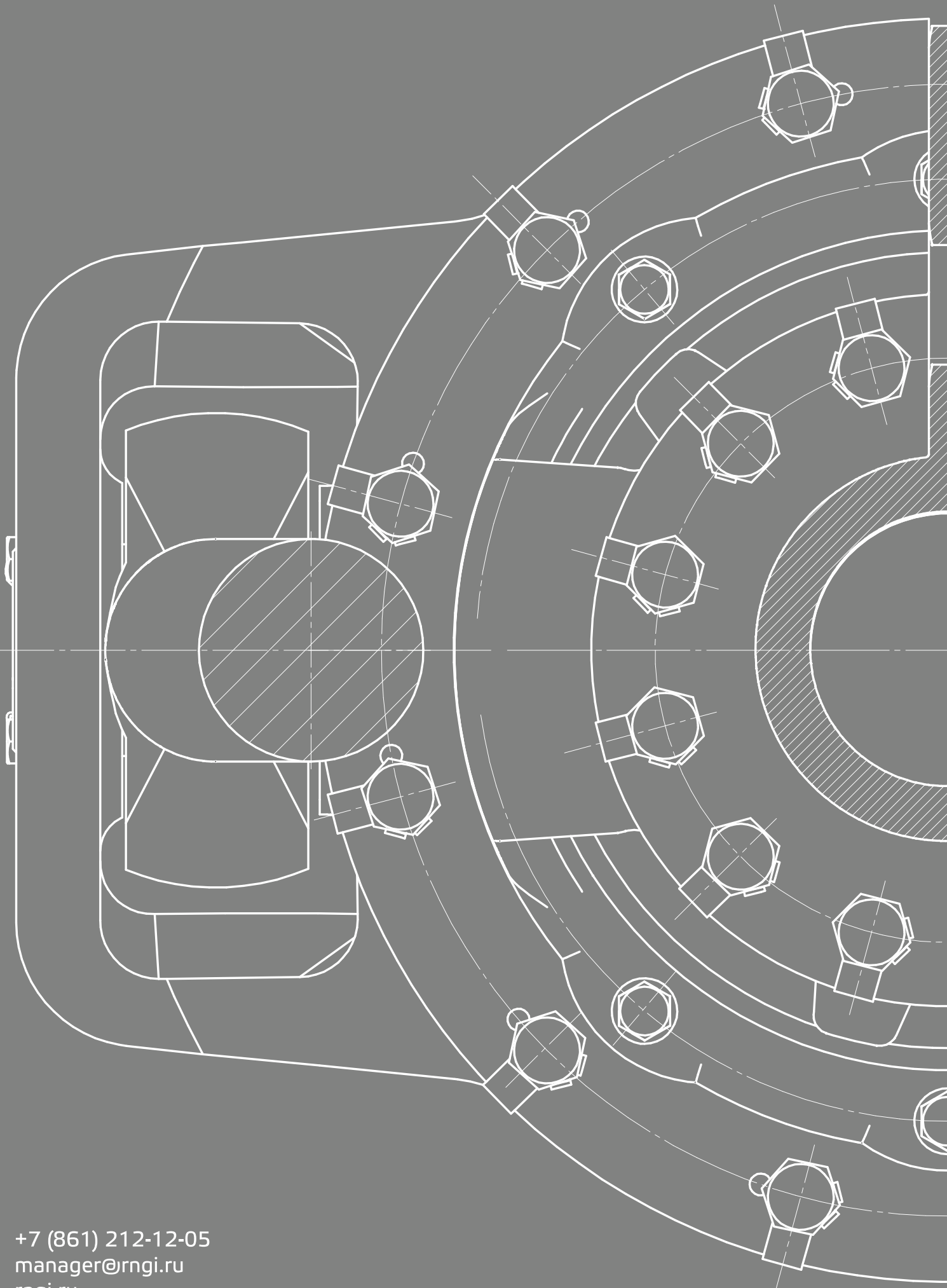
- 1) Вертлюг буровой ВБ-100Р1 – 1 шт;
- 2) Комплект ЗИП*:
 - Патрубок ВБ-100Р1.01.01 – 1 шт;
 - Манжета ВБ-100Р1.01.06-01 резинотканевые** – 4 шт;
 - Кольцо 095-105-58-2-3 ГОСТ 18829-73 – 2 шт;
 - Кольцо 122-128-25-2-2 ГОСТ 18829-73 – 3 шт;
- 3) Руководство по эксплуатации – 1 шт.

* По заявке потребителя возможна поставка дополнительного комплекта ЗИП

**По заявке потребителя возможно изготовление вертлюга с полиуретановыми манжетами ВБ-100Р1.01.06.

Дополнительный комплект ЗИП (нужное выделить):

Обозначение	Наименование	Кол-во на вертлюг, шт.	Кол-во, шт. (указать кол-во)	Включить в комплектацию
ВБ-100Р1.01.01	Патрубок	1		<input type="checkbox"/>
ВБ-100Р1.01.06-01 (или ВБ-100Р1.01.06)	Манжета	4		<input type="checkbox"/>
095-105-58-2-3 ГОСТ 18829-73	Кольцо	2		<input type="checkbox"/>
122-128-25-2-2 ГОСТ 18829-73	Кольцо	3		<input type="checkbox"/>
1.1-220x250-2 ГОСТ 8752-79	Манжета	1		<input type="checkbox"/>
1.1-150x180-2 ГОСТ 8752-79	Манжета	2		<input type="checkbox"/>
ВБ-100Р1.05.00	Манжета	1		<input type="checkbox"/>
310-320-58-2-3 ГОСТ 18829-73	Кольцо	1		<input type="checkbox"/>
185-190-36-2-2 ГОСТ 18829-73	Кольцо	2		<input type="checkbox"/>



+7 (861) 212-12-05
manager@rngi.ru
rngi.ru